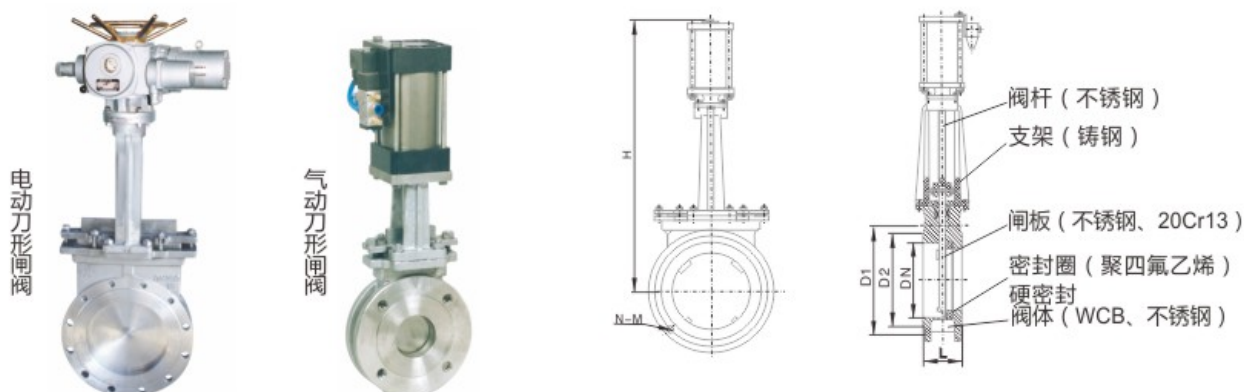


# 电动/气动刀形闸阀

● PZ973X ● PZ673X(F/H)



## 主要外形尺寸及连接尺寸

单位:mm

公称通径 DN	L	D	D1	D2	H	N-M
<b>PN6</b>						
50	50	140	110	90	335	4-M12
65	50	160	130	110	363	4-M12
80	50	185	150	125	395	4-M16
100	50	205	170	145	465	8-M16
125	50	235	200	175	530	8-M16
150	60	260	225	200	630	8-M16
200	60	315	280	255	750	8-M16
250	70	370	335	310	900	12-M16
300	80	435	395	362	1120	12-M20
350	90	485	445	412	1260	12-M20
400	100	535	498	462	1450	16-M20
450	120	590	550	518	1600	16-M20
500	130	640	600	568	1800	16-M20
600	140	755	705	670	2300	20-M22
<b>PN10</b>						
50	50	160	125	100	335	4-M16
65	50	180	145	120	363	4-M16
80	50	195	160	135	395	4-M16
100	50	215	180	155	465	8-M16
125	50	245	210	185	530	8-M16
150	60	280	240	210	630	8-M20
200	60	335	295	265	750	8-M20
250	70	390	350	320	900	12-M20
300	80	440	400	368	1120	12-M20
350	90	500	460	428	1260	16-M20
400	100	565	515	482	1450	16-M22
450	120	615	565	532	1600	20-M22
500	130	670	620	585	1800	20-M22
600	140	780	725	685	2300	20-M27
<b>PN16</b>						
50	50	160	125	100	335	4-M16
65	50	185	145	120	363	4-M16
80	50	200	160	135	395	8-M16
100	50	220	180	155	480	8-M16
125	50	250	210	185	540	8-M16
150	60	285	240	210	645	8-M30
200	60	340	295	265	770	12-M20
250	70	405	355	320	920	12-M22
300	80	460	410	375	1150	12-M22
350	90	520	470	435	1300	16-M22
400	100	580	525	485	1500	16-M27
450	120	640	585	545	1650	20-M27
500	130	715	650	608	1850	20-M30
600	140	840	770	718	2360	20-M36