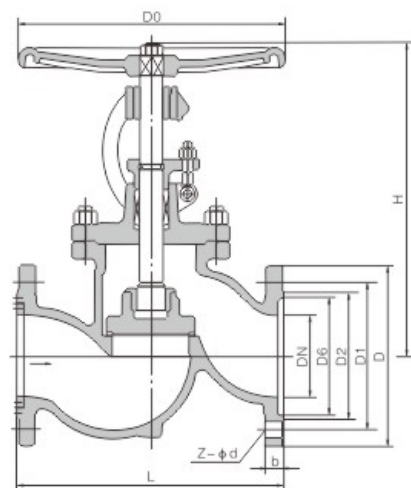


# 国标截止阀



## 产品执行标准

设计规范	结构长度	连接法兰	试验与检验	压力-温度	产品标识
GB/T12235	GB/T12221	GB/T9113	JB/T9092 GB/T26480	GB/T9131	GB/T12220

## 产品性能规范

### 试验压力

公称压力 PN(MPa)	壳体	上密封试验	密封试验
1.6	2.4	1.8	1.8
2.5	3.8	2.8	2.8
4.0	6.0	4.4	4.4
6.4	9.6	7.04	7.04
10.0	15	11	11
16.0	24	18	18

### 适用介质及适用温度

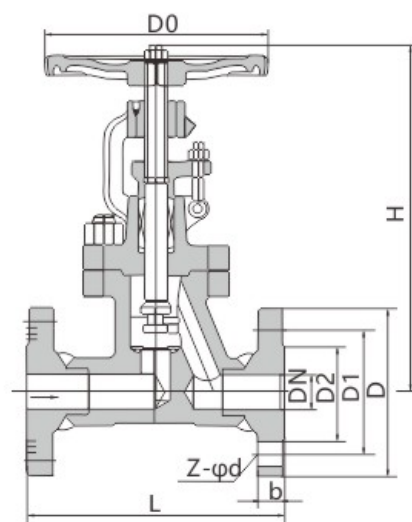
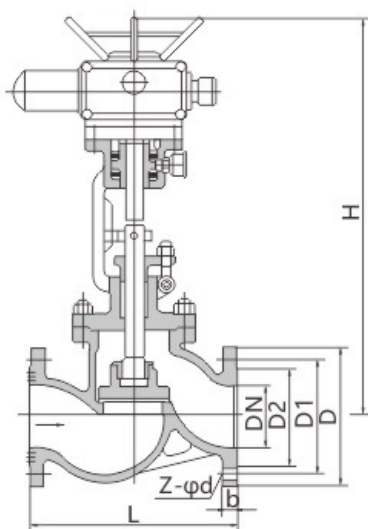
产品类型	适用介质	适用温度°C
J41H/Y-C J941H/Y-C	水、油品、蒸汽	-29~425
J41W-P J941W-P	硝酸类	≤200
J41W-R	醋酸类	≤200
J41Y-I J941Y-I	水、油品、蒸汽	≤550

## 主要零件材料

产品类型	阀体、阀盖	阀杆	阀瓣	密封面	阀杆螺母	填料	紧固件	手轮
J41H/Y-C J941H/Y-C	WCB	铬不锈钢	20Cr13 A105	H: 不锈钢 Y: 钴基硬质合金钢	锰黄铜	柔性石墨	优质碳钢	可锻铸铁
J41W-P J941W-P	铬镍系 不锈钢	铬镍系 不锈钢	铬镍系 不锈钢	铬镍系 不锈钢	铝青铜	PTFE	不锈钢	可锻铸铁
J41W-R	铬镍钼系 不锈钢	铬镍钼系 不锈钢	铬镍钼系 不锈钢	铬镍钼系 不锈钢	铝青铜	PTFE	不锈钢	可锻铸铁
J41Y-I J941Y-I	铬钼钢	铬钼钢	合金钢	钴基硬质合金钢	铝青铜	柔性石墨	合金钢	可锻铸铁

# 国标截止阀

● J41W/Y    ● J941W/Y



主要外形尺寸和连接尺寸

单位:mm

公称通径DN	L	D	D1	D2	b	f	Z-d	H	D0
			$\frac{H}{B}$						
			J41Y-16C	J41W-16P	J41W-16R	J41Y-16I			
10	130	90	60	40	14	2	4-14	198	120
15	130	95	65	45	16	2	4-14	218	120
20	150	105	75	55	16	2	4-14	258	140
25	160	115	85	65	16	2	4-14	275	160
32	180	135	100	78	18	2	4-18	280	180
40	200	145	110	85	18	3	4-18	330	200
50	230	160	125	100	18	3	4-18	350	240
65	290	180	145	120	18	3	4-18	400	280
80	310	195	160	135	20	3	8-18	355	280
100	350	215	180	155	22	3	8-18	415	320
125	400	245	210	185	24	3	8-18	460	360
150	480	280	240	210	24	3	8-23	510	400
200	600	335	295	265	26	3	12-23	710	400
250	650	405	355	320	30	3	12-23	768	450
300	750	460	410	375	30	3	12-23	925	500
350	850	520	470	435	34	4	16-25	1030	600

# 国标截止阀

● J41W/H/Y-25~40P/ R/ I    ● J941W/H/Y-25~40P/ R/ I

## 主要外形尺寸和连接尺寸

单位:mm

公称通径DN	L	D	D1	D2	b	f	Z-d	H手	H电	D0	电动装置
	J41Y-25C    J41W-25P    J41W-25R    J41Y-25I    J941Y-25I    J941W-25P    J941W-25R    J941Y-251I										
10	130	90	60	40	16	2	4-14	198		120	
15	130	95	65	45	16	2	4-14	218		120	
20	150	105	75	55	16	2	4-14	258		140	
25	160	115	85	65	16	2	4-14	275		160	
32	180	135	100	78	18	2	4-18	280		180	
40	200	145	110	85	18	3	4-18	330		200	
50	230	160	125	100	20	3	4-18	350	645	240	DZW10
65	290	180	145	120	22	3	8-18	400	690	280	DZW10
80	310	195	160	135	22	3	8-18	355	715	280	DZW15
100	350	230	190	160	24	3	8-23	415	770	320	DZW20
125	400	270	220	188	28	3	8-25	460	780	360	DZW30
150	480	300	250	218	30	3	8-25	510	875	400	DZW45
200	600	360	310	278	34	3	12-25	710	967	400	DZW60
250	650	425	370	332	36	3	12-30	786		450	
300	750	485	430	390	40	4	12-30	925		500	
350	850	550	490	448	44	4	16-34	1030		600	
400	980	610	550	505	48	4	16-41	1170		700	

公称通径DN	L	D	D1	D2	D6	b	f	f2	Z-d	H手	H电	D0	电动装置
	J41Y-40C    J41W-40P    J41W-40R    J41Y-40I    J941Y-40I    J941W-40P    J941W-40R    J941Y-401I												
10	130	90	60	40	35	16	2	4	4-14	198		120	
15	130	95	65	45	40	16	2	4	4-14	233		120	
20	150	105	75	55	51	16	2	4	4-14	275		140	
25	160	115	85	65	58	16	2	4	4-14	285		160	
32	180	135	100	78	66	18	2	4	4-18	302		180	
40	200	145	110	85	76	18	3	4	4-18	355		200	
50	230	160	125	100	88	20	3	4	4-18	373	645	240	DZW10
65	290	180	145	120	110	22	3	4	8-18	408	690	280	DZW10
80	310	195	160	135	121	22	3	4	8-18	436	715	320	DZW20
100	350	230	190	160	150	24	3	4.5	8-23	480	770	360	DZW30
125	400	270	220	188	176	28	3	4.5	8-25	558	782	400	DZW45
150	480	300	250	218	204	30	3	4.5	8-25	611	875	400	DZW60
200	600	375	320	282	260	38	3	4.5	12-30	720	1160	400	DZW90
350	980	570	510	465	422	52	4	5	16-34	860		600	
400	1100	655	585	535	474	58	4	5	16-41	1010		700	

# 国标截止阀

● J41W/Y ● J941W/Y

## 主要外形尺寸和连接尺寸

单位:mm

公称通径DN	L	D	D1	D2	D6	b	f	f2	Z-d	H手	H电	D0	电动装置
<b>J41H/Y-64 J941H/Y-64 J41Y-64I J941Y-64I</b>													
10	170	100	70	50	35	18	2	4	4-14	198		120	
15	170	105	75	55	41	18	2	4	4-14	195		140	
20	190	125	90	68	51	20	2	4	4-18	228		160	
25	210	135	100	78	58	22	2	4	4-18	275		180	
32	230	150	110	82	66	24	2	4	4-23	325		200	
40	260	165	125	95	76	24	3	4	4-23	360		240	
50	300	175	135	105	88	26	3	4	8-23	410	710	280	DZW10
65	340	200	160	130	110	28	3	4	8-23	450	750	320	DZW15
80	380	210	170	140	121	30	3	4	8-23	485	785	360	DZW30
100	430	250	200	168	150	32	3	4	8-25	537	837	400	DZW45
125	500	295	240	202	176	36	3	4	8-30	631		400	
150	550	340	280	240	204	38	3	4	8-34	646		450	
200	650	405	345	300	260	44	3	4	12-34	813		500	
<b>J41H/Y-100 J941H/Y-100 J41Y-100I J941Y-100I</b>													
10	170	10	70	50	35	20	2	4	4-14	198		120	
15	170	105	75	55	40	20	2	4	4-14	202		140	
20	190	125	90	68	51	22	2	4	4-18	228		160	
25	210	135	100	78	58	24	2	4	4-18	250		180	
32	230	150	110	82	66	24	2	4	4-23	326		220	
40	260	165	125	95	76	26	3	4	4-23	359		240	
50	300	195	145	112	88	28	3	4	4-25	414	710	280	DZW15
65	340	220	170	138	110	32	3	4	8-25	434	750	320	DZW20
80	380	230	180	148	121	34	3	4	8-25	547	785	400	DZW30
100	430	265	210	172	150	38	3	4.5	8-30	621	837	450	DZW45
125	500	310	250	210	176	42	3	4.5	8-34	732		450	
150	550	350	290	250	204	46	3	4.5	12-34	840		500	
200	650	430	360	312	260	54	3	4.5	12-41	925		550	
<b>J41H/Y-160</b>													
15	170	100	75	52	40	24	2	4	4-18	148	-	140	-
20	190	130	90	65	51	26	2	4	4-23	156	-	160	-
25	210	140	100	72	58	28	2	4	4-23	125	-	180	-
32	230	165	115	85	66	30	2	4	4-25	200	-	200	-
40	260	175	125	92	76	32	3	4	4-27	231	-	240	-
50	300	215	165	132	88	36	3	4	8-25	262	-	250	-
65	340	245	190	152	110	44	3	4	8-30	303	-	320	-
80	380	260	205	168	121	46	3	4	8-30	341	-	400	-
100	430	300	240	200	150	48	3	4	8-34	485	-	450	-