

# 升降式止回阀

● H41H(Y/W)-C/P/R/I

## 结构优势与特点

1. 产品按国家标准GB 12235设计制造检验，密封可靠，性能优良。
2. 阀瓣、阀体密封面用铁基合金或司太立(stellite)钴基硬质合金堆焊而成，耐磨、耐高温、耐腐蚀、抗擦伤性能好、使用寿命长。
3. 可采用各种配管法兰标准及法兰密封面型式，满足各种工程需要及用户要求。
4. 阀体材料品种齐全，垫片可根据实际工况或用户要求合理选配，能适用于各种压力、温度及介质工况。
5. 可按用户要求设计制造不同结构形式和连接形式的止回阀，为各种设备配套使用。

## 标准与规范

设计与制造	结构长度	压力温度等级	连接法兰	试验与检验
GB 12235	GB 12221	GB 12224	GB9113 HG 20592-20635	JB/T 9092 GB/T26480

## 性能参数

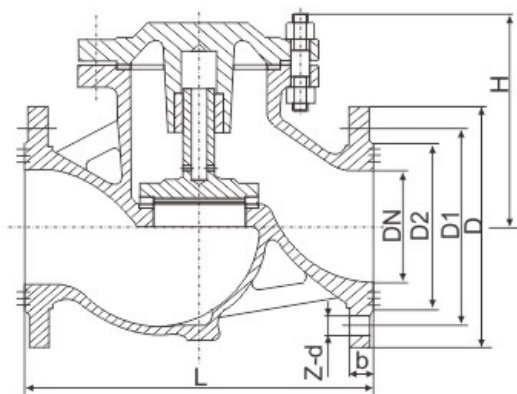
项目名称	PN16	PN25	PN40	PN64	PN100	PN160
公称压力(MPa)	1.6	2.5	4.0	6.4	10	16
壳体强度试验压力(MPa)	常温下公称压力的1.5倍					
高压密封试验压力(MPa)	常温下公称压力的1.0倍					
常温下工作压力(MPa)	≤1.6	≤2.5	≤4.0	≤6.4	≤10	≤16

## 主要零件材质

零件名称	材料名称				
阀体	WCB	A351CF8	15CrMo	15Cr1Mo1V	
阀盖	WCB	A351CF8	15CrMo	20CrMoV	
阀瓣	A105, ZG20Cr13	A351CF8	15CrMo	20CrMoV	
密封面	13Cr/STL	W/Y/F	STL	STL	
导向套	20Cr13	00Cr18Ni9	15CrMo	15Cr1Mo1V/F22	
垫片	304+柔性石墨	PTFE	304+柔性石墨	304+柔性石墨	
螺栓	35	A193 B8	35CrMoA/A193-B16	35CrMoA/A193-B16	
螺母	25	A194 8	30CrMo/A194-4	30CrMo/A194-4	
使用温度	-29~425°C	-196~425°C	-29~550°C	-29~570°C	
适用介质	水、蒸汽、油品等	硝酸类弱腐蚀介质	水、蒸汽、油品等	水、蒸汽、油品等	

# 升降式止回阀

● H41H(Y/W) -16-25C/P/R/I



## 主要连接尺寸及外形尺寸

单位:mm

公称通径 DN	L	D	D1	D2	D6	b	Z-Φd	H
		<b>H41H-16C</b>	<b>H41W-16C</b>	<b>H41W-16P</b>	<b>H41W-16R</b>	<b>H41W-16I</b>		
15	130	95	65	45	-	14	4-14	77
20	150	105	75	55	-	14	4-14	77
25	160	115	85	65	-	14	4-14	80
32	180	135	100	78	-	16	4-18	85
40	200	145	110	85	-	16	4-18	95
50	230	160	125	100	-	16	4-18	105
65	290	180	145	120	-	18	4-18	120
80	310	195	160	135	-	20	8-18	130
100	350	215	180	155	-	20	8-18	140
125	400	245	210	185	-	22	8-18	155
150	480	280	240	210	-	24	8-23	180
200	600	335	295	265	-	26	12-23	215
250	730	405	355	320	-	30	12-25	260
300	850	460	410	375	-	34	12-25	315
		<b>H41H-25</b>	<b>H41W-25</b>	<b>H41W-25</b>	<b>H41W-25P</b>	<b>H41W-25R</b>	<b>H41W-25I</b>	
15	130	95	65	45	-	16	4-Φ14	100
20	150	105	75	55	-	16	4-Φ14	105
25	160	115	85	65	-	16	4-Φ14	120
32	180	135	100	78	-	18	4-Φ18	130
40	200	145	110	85	-	18	4-Φ18	135
50	230	160	125	100	-	20	4-Φ18	149
65	290	180	145	120	-	22	8-Φ18	160
80	310	195	160	135	-	22	8-Φ18	169
100	350	230	190	160	-	24	8-Φ23	194
125	400	270	220	180	-	28	8-Φ25	222
150	480	300	250	218	-	30	8-Φ25	255
200	600	360	310	278	-	34	12-Φ25	305
250	730	425	370	332	-	36	12-Φ30	355
300	850	485	430	390	-	40	16-Φ30	410

# 升降式止回阀

● H41H(Y/W) -40-64C/P/R/I

## 主要连接尺寸及外形尺寸

单位:mm

公称通径 DN	L	D	D1	D2	D6	B	Z-Φd	H
		<b>H41H-40</b>	<b>H41W-40</b>	<b>H41W-40P</b>	<b>H41W-40R</b>	<b>H41W-40I</b>		
15	130	95	65	45	40	16	4-Φ14	100
20	150	105	75	55	51	16	4-Φ14	105
25	160	115	85	65	58	16	4-Φ14	120
32	180	135	100	78	66	18	4-Φ18	130
40	200	145	110	85	76	18	4-Φ18	135
50	230	160	125	100	88	20	4-Φ18	149
65	290	180	145	120	110	22	8-Φ18	160
80	310	195	160	135	121	22	8-Φ18	169
100	350	230	190	160	150	24	8-Φ23	194
125	400	270	220	188	176	28	8-Φ25	225
150	480	300	250	218	204	30	8-Φ25	255
200	600	375	320	282	260	38	12-Φ30	305
250	730	445	385	345	313	42	12-Φ34	360
300	850	510	450	408	364	46	12-Φ34	415

## 主要连接尺寸及外形尺寸

单位:mm

公称通径 DN	L	D	D1	D2	D6	B	Z-Φd	H
		<b>H41H-64</b>	<b>H41W-64</b>	<b>H41W-64P</b>	<b>H41W-64R</b>	<b>H41W-64I</b>		
15	210	105	75	55	40	18	4-Φ14	100
20	230	125	90	68	51	20	4-Φ18	110
25	230	135	100	78	58	22	4-Φ18	125
32	260	150	110	82	66	24	4-Φ23	140
40	260	165	125	95	76	24	4-Φ23	168
50	300	175	135	105	88	26	4-Φ23	170
65	340	200	160	130	110	28	8-Φ23	188
80	380	210	170	140	121	30	8-Φ23	205
100	430	250	200	168	150	32	8-Φ25	230
125	500	295	240	202	176	36	8-Φ30	230
150	550	340	280	240	204	38	8-Φ34	265
200	650	405	345	300	260	44	12-Φ34	310