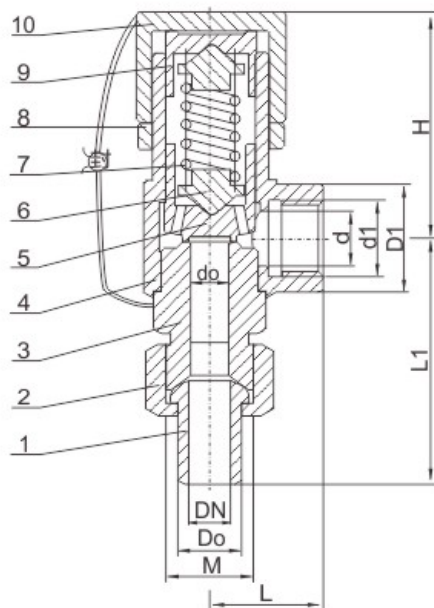


# 弹簧微启式外螺纹安全阀

- A21H-16C ● A21H-40/64/160 ● A21F-16C ● A21F-40P ● A21W-16/40/64/100/160P
- A21Y-100 ● A21Y-16/40/64/100/160R ● KA21Y-16C ● KA21Y-16P



A21型结构图

A21F型适用于工作温度 $\leq 120^{\circ}\text{C}$ 的空气、氨、石油气等介质的设备或管路上。  
 A21H型适用于温度 $\leq 200^{\circ}\text{C}$ 有腐蚀性气体或液体的设备或管路上，作为超压保护装置。  
 KA21Y型适用于温度 $\leq 120^{\circ}\text{C}$ 的液化石油气等。

## 主要零部件材料

No.	零件名称	A21H-C/A21F/KA21Y-C	A21W-P/A21F-P/KA21Y-P	A21Y-R
1	管接头	20	0Cr18Ni9	0Cr17Ni12Mo2
2	管接头螺母	35	20Cr13	0Cr18Ni9
3	阀座	35	0Cr18Ni9	0Cr17Ni12Mo2
4	阀体	20Cr13	0Cr18Ni9	0Cr17Ni12Mo2
5	阀瓣	20Cr13/20Cr13+PTFE	0Cr18Ni9/0Cr18Ni9+PTFE	0Cr17Ni12Mo2
6	弹簧座	20Cr13	0Cr18Ni9	0Cr17Ni12Mo2
7	弹簧	50CrVA	50CrVA包覆氟塑料	50CrVA包覆氟塑料
8	锁紧螺母	Q235-A	20Cr13	0Cr18Ni9
9	弹簧导向垫	20Cr13	0Cr18Ni9	0Cr17Ni12Mo2
10	调节螺母	Q235-A	20Cr13	0Cr17Ni12Mo2
密封面材料		"H"型堆焊D507, "Y"型堆焊Co基硬质合金, "W"型为阀体上直接加工		

## 主要连接尺寸及外形尺寸

DN	do	d	Do	M	d1	D1	L	L1	H
<b>KA21-16C, A21H-16C, A21H-40, A21W-16P, A21W-40P, KA21-16P,</b>									
15	12	15	20	M27×1.5	G 1/2"	30	35	76	66
20	16	20	25	M33×1.5	G 3/4"	34	40	87	68
25	18	25	31	M39×1.5	G1"	40	50	100	105
<b>A21Y-64, A21Y-64P, A21Y-100, A21Y-100P</b>									
15	10	15	25	M39×1.5	G1"	44	50	100	66
20	10	20	31	M39×1.5	G1"	44	50	100	68
25	12	25	31	M39×1.5	G1"	44	50	100	105
<b>A21W-160/160P</b>									
15	8	20	/	M24×2	G1"	44	52	100	261
20	8	25	/	M33×2	G1"	44	52	100	261
25	8	28	/	M36×2	G1"	44	52	100	285