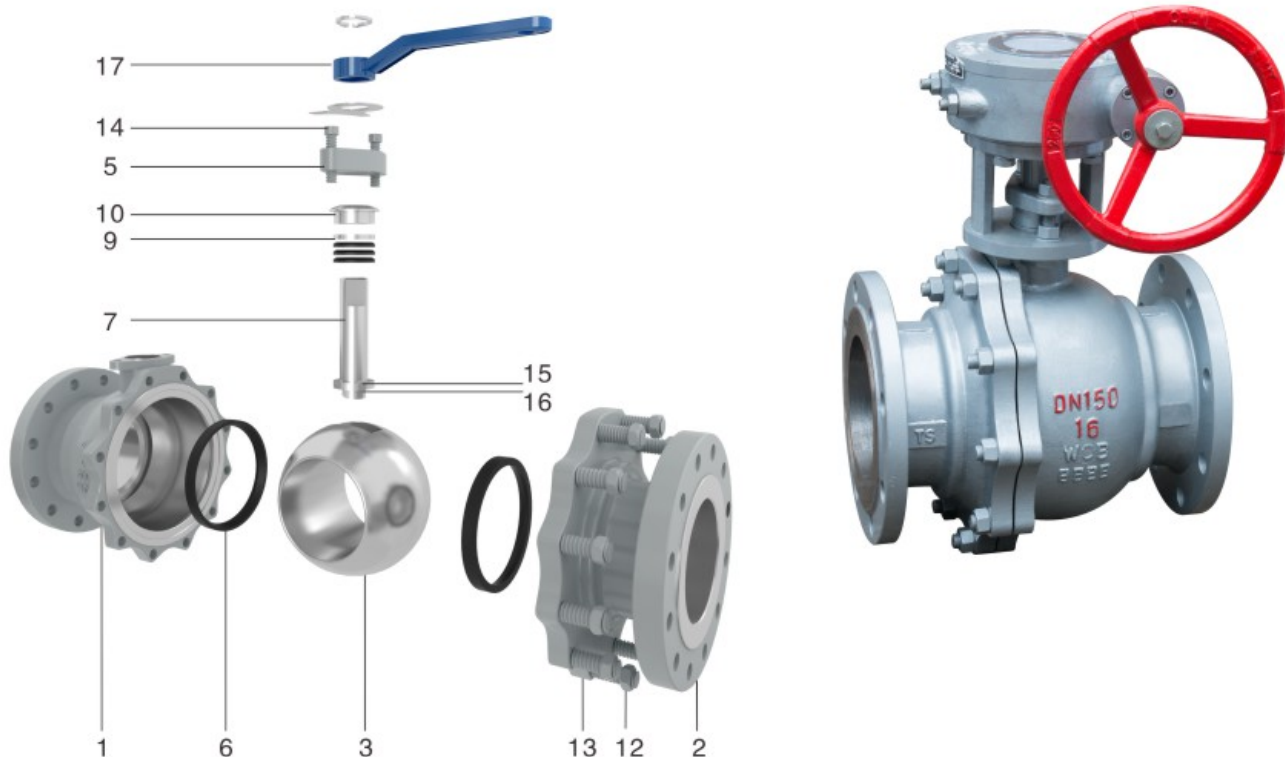


铸钢/不锈钢球阀

● Q41F ● Q341F ● Q641F ● Q941F

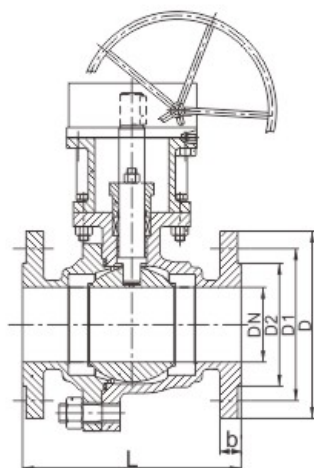


部件材质(常规配置)

序号	零件	碳钢	不锈钢	低温环境
1	阀体	ASTMA216-WCB	ASTMA315-CF8M	ASTMA352-LCB
2	阀盖	ASTMA216-WCB	ASTMA315-CF8M	ASTMA352-LCB
3	球体	201/304	ASTMA182-F316	ASTMA182-F316
4	支架	碳钢	碳钢	碳钢
5	压板	碳钢	ASTMA315-CF8M	ASTMA352-LCB
6	阀座	PTFE或四氟	四氟	四氟乙烯
7	阀杆	20Cr13	ASTMA182-F316	ASTMA182-F316
9	垫片	四氟	四氟	316SS+石墨
10	填料组	四氟	四氟	石墨
12	螺母	25	ASTMA194-8	ASTMA194-7M
13	螺栓	35	ASTMA193-B8	ASTMA193-L7M
14	内六角螺钉	35	ASTMA193-B8	ASTMA193-L7M
15	弹簧	不锈钢	ASTMA193-B8	ASTMA193-L7M
16	钢球	不锈钢	不锈钢	不锈钢
17	手柄	WCB	不锈钢	不锈钢

铸钢球阀

- Q41F-16/25C 精铸球阀
- Q41PPL-16/25C 高温球阀
- Q41F-40 液化气球阀
- Q341F-16C/25C
- Q341PPL-16C/25C



球阀在管道上主要作切断，分配用。球阀是用带圆形通孔的球体作启闭件，球体随阀杆转动来达到启闭动作的阀门，结构简单，重量轻，流体阻力小，密封性能优良，操作方便，开关迅速。

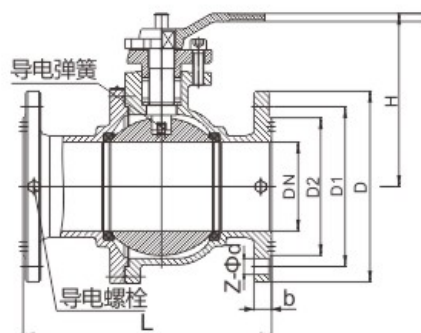
主要性能规范

公称压力PN(MPa)	试验压力(MPa)		工作温度(°C)			适用介质
	壳体	密封(气)	PPL	填充F4	F4	
1.6	2.4	0.6	-29~300	-29~200	-29~150	水、蒸汽、油品
2.5	3.75	0.6				
4.0	6.0	0.6		-40°C~150°C		液化石油气、液氨等

主要零部件材料

阀体、阀盖	阀杆	球体	阀座
WCB	20Cr13	201/304	填充F4(黑)或F4(白)或PPL高温密封圈

- RQ41F型燃气专用球阀
- RQ341F型燃气专用球阀



本阀门适用于工作温度为-29~120°C的天然气、甲烷、丙烷、乙炔等可燃气体管路中，密封性好、启闭灵活并且可有效消除管路运行中出现的静电。

主要性能规范

公称压力PN(MPa)	试验压力(MPa)		工作温度(°C)	适用介质
	壳体	密封(气)		
1.6	2.4	0.6	-29~120	天然气，燃气等
2.5	3.75	0.6		

主要零部件材料

阀体、阀盖	阀杆	球体	阀座
WCB	20Cr13	201/304	F4

铸钢球阀

- Q41F-16/25C 精铸球阀
- Q41PPL-16/25C 高温球阀
- RQ41F-16/25C 燃气球阀
- Q41F-40 液化气球阀
- Q341F-16C/25C
- Q341PPL-16C/25C
- RQ341F-16/25C

主要连接尺寸及外形尺寸

DN	L	D	D1	D2	b	Z-Φd	H	L0
PN16								
15	130	95	65	45	14	4-Φ14	78	140
20	140	105	75	55	14	4-Φ14	84	160
25	150	115	85	65	14	4-Φ14	95	180
32	165	135	100	78	16	4-Φ18	150	250
40	180	145	110	85	16	4-Φ18	150	300
50	203	160	125	100	16	4-Φ18	170	350
65	220	180	145	120	18	4-Φ18	195	350
80	250	195	160	135	20	8-Φ18	215	400
100	280	215	180	155	20	8-Φ18	250	500
125	325	245	210	185	22	8-Φ18	265	600
150	360	280	240	210	24	8-Φ23	270	800
200	400	335	295	265	24	12-Φ23	330	800
250	457	405	355	320	26	12-Φ25	450	1300

DN	L	D	D1	D2	b	Y	Z-Φd	H	L0
PN25									
15	130	95	65	45	16	-	4-Φ14	103	100
20	140	105	75	55	16	-	4-Φ14	112	160
25	150	115	85	65	16	-	4-Φ14	123	160
32	165	135	100	78	18	-	4-Φ18	150	250
40	180	145	110	85	18	-	4-Φ18	156	250
50	200	160	125	100	20	-	4-Φ18	172	350
65	220	180	145	120	22	-	8-Φ18	197	350
80	250	195	160	135	22	-	8-Φ18	222	450
100	280	230	190	160	24	-	8-Φ23	253	450
125	325	270	220	188	28	-	8-Φ25	275	600
150	360	300	250	218	30	-	8-Φ25	286	800
200	455	360	310	278	34	-	12-Φ25	340	1200
250	504	425	370	332	36	-	12-Φ30	470	1400

DN	L	D	D1	D2	b	Y	Z-Φd	H	L0
PN40									
15	130	95	65	45	16	40	4-Φ14	103	100
20	140	105	75	55	16	51	4-Φ14	112	160
25	150	115	85	65	16	58	4-Φ14	123	160
32	165	135	100	78	18	66	4-Φ18	150	250
40	180	145	110	85	18	76	4-Φ18	156	250
50	200	160	125	100	20	88	4-Φ18	172	350
65	220	180	145	120	22	110	8-Φ18	197	350
80	250	195	160	135	22	121	8-Φ18	222	450
100	280	230	190	160	24	150	8-Φ23	253	450
125	325	270	220	188	28	176	8-Φ25	275	600
150	360	300	250	218	30	204	8-Φ25	286	800
200	502	375	320	282	38	260	12-Φ30	340	1200
250	568	445	385	345	42	313	12-Φ34	470	1400